

MADE IN GERMANY

# LICHTBERECHNUNG

## BELEUCHTUNG

Umrüstungen auf moderne LED-Systeme bietet hier immense Vorteile wie z.B. die Wartungsfreundlichkeit und die lange Lebensdauer. Professionelle Lichtplanung, Berechnung und Visualisierung in Schienenfahrzeugen nach DIN EN 13272. Neben diesen Aspekten berücksichtigt eine professionelle Lichtplanung auch technische Gesichtspunkte wie die Verteilung der Beleuchtungsstärken im Fahrgastraum. Lichttechnische Berechnungen geben hier Planungssicherheit, insbesondere in Bezug auf die Einhaltung vorgegebener Normen und den energieeffizientesten Einsatz der Beleuchtungsmittel. Licht ist ein maßgebliches Werkzeug, um die Fahrgasträume visuell und emotional zu gestalten.

Lichtsimation ICE 1



Forecast Lichtberechnung



### Vorteile (technisch wie betriebswirtschaftlich)

- Reduzierung der Kapitalbindung durch Artikelreduktion
- Verringerung der Austauschkosten
- Einsparung von Kälteleistung im Klimasystem
- 50% Energieeinsparung
- Lange Lebensdauer 30.000 std.
- Hohe Prozesskostensparnis
- Moderne und Sehbehinderten gerechte Beleuchtung
- Einfache Erstinstallation und Austausch
- Gleichbleibende Leuchtkraft durch Anpassung des Lichtstromes im Spot
- Optimierung des Beschaffungsprozesses

Alle Berechnungsergebnisse beruhen auf den uns zur Verfügung gestellten Daten und Messergebnissen. Die Berechnungen wurden in dafür geeigneter und zertifizierter Software erstellt.

## IHRE ANSPRECHPARTNER

**THOMAS KUGEL**  
Geschäftsführer

+49 (0) 9942 801 97 77  
+49 170 2334381  
@ t.kugel@kugel-online.eu

**DR. MARC TERAN**  
Geschäftsführer

+49 (0) 9942 801 97 77  
@ m.teran@kugel-online.eu

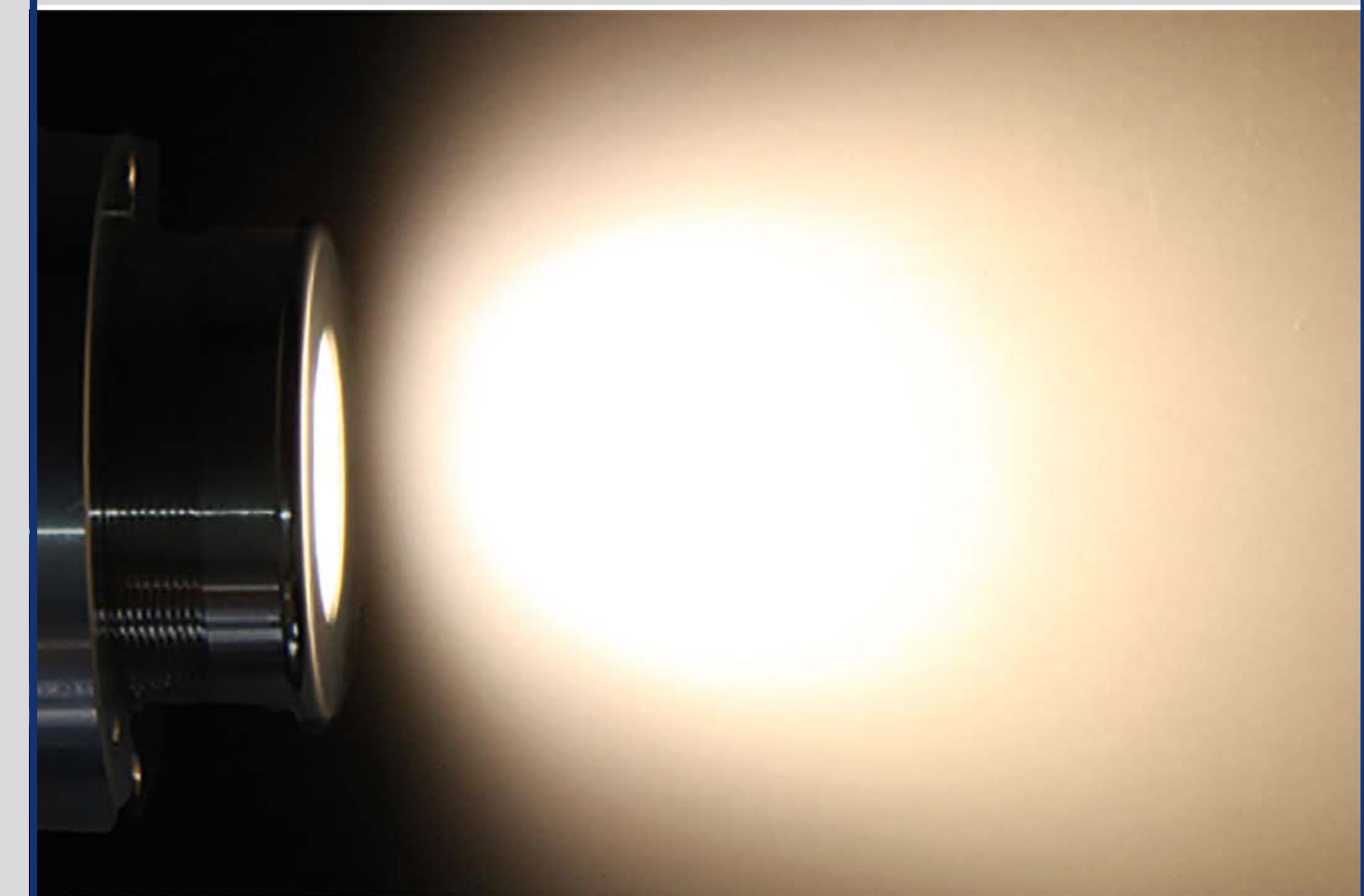


# KUGEL

Elektro- & Metalltechnik GmbH

## LICHT AM ENDE DES TUNNELS

Innovative Beleuchtungssysteme für den Schienenverkehr



Kugel Elektro- & Metalltechnik GmbH

Reichsdorf Nord 4 · D-94234 Viechtach · Tel.: +49 (0) 9942 801 97 77 · Fax: +49 9942 801 97 77  
info@kugel-online.eu · www.kugel-online.de

„Eine kleine Gruppe von inspirierten und engagierten Leuten kann die Welt verändern“

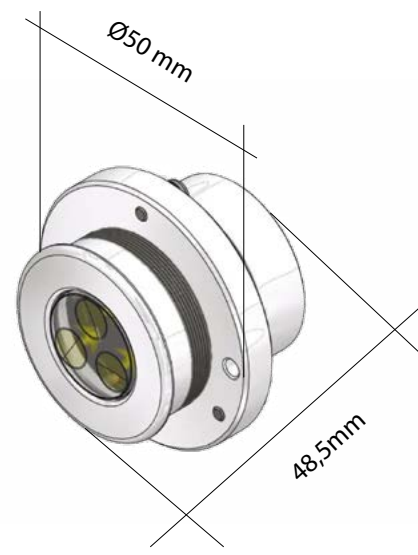


# SPOT

## LED SPOT FÜR DEN SCHIENENVERKEHR

Hochleistungs LED-Beleuchtung mit harmonischer Lichtverteilung, hoher Farbwiedergabe und innovativen LED's.

- 30 cm Anschlusskabel 3 GKW Traffic
- Anschlussystem nach Kundenwunsch
- geringer Energieverbrauch
- integriertes Vorschaltgerät



Robustes vernickeltes Aluminiumgehäuse



Komplette Galley Beleuchtung mit unsere Produkten



DB AG ICE-T Speisewagen

### Leistungsdaten

- Anschluss: 110V DC
- 8W inkl. VSG (1W)
- Lichtstrom: 500 lm (=35W Halogen) bei CRI 95 3500 K
- Lebensdauer: 40.000h

### Normen

- DIN EN 50155
- DIN EN 45545-2
- DIN EN 61373

### Individuelle Anfertigungen

Gehäuseform	frei wählbar
Frontdesign	ab 500 Stk.
Oberfläche	matt oder glänzend
Sonderlackierungen/Logos	auf Wunsch

### Variable Optik

- 16°, 36°, 46°

### Frontabdeckung

- klar, teilsaniert, satiniert

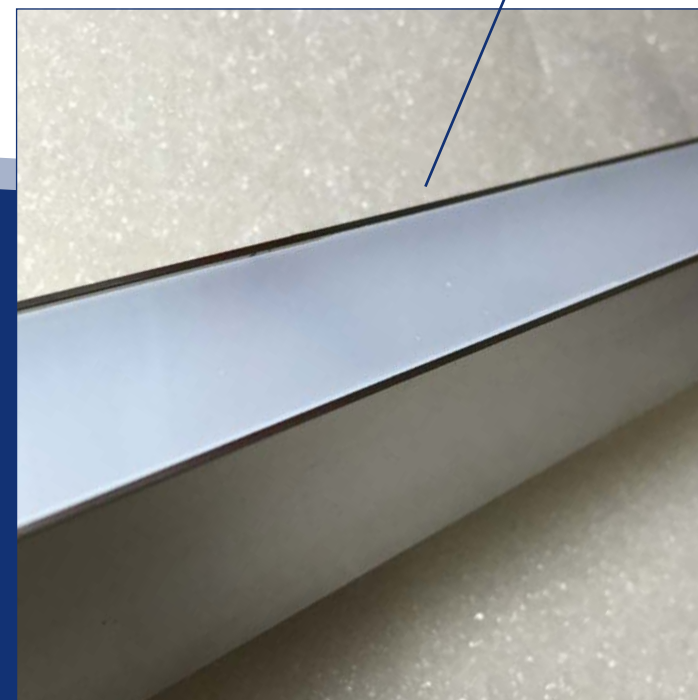
# LED-KIT

## RETROFIT AUSTAUSCHLEUCHTE

Konzipiert für den Austausch der gängigen G13 Sockel in den Längen 60, 120 und 150 cm. Einfacher Austausch und Montage. Das Set beinhaltet eine Langfeldleuchte inkl. Netzteil 110V DC.

- Farbtemperatur 3500 K
- Umgebungsstemperatur -25° bis +70°
- Adaptierbar auf G13 Sockel
- Dimmbar (kundenspezifisch)

Schlagzähe Makrolonabdeckung



robustes Aluminiumgehäuse



Hochleistungs-LED's

### Leistungsdaten

- LED Farbtemperatur: 2700K, 3500K, 4000K
- 2x 160° Abstrahlwinkel
- CRI >95
- keine UV Abstrahlung
- 16W/m

### Normen

- DIN EN 50155
- DIN EN 45545-2
- DIN EN 61373

### Vorteile:

- Steigerung der Energieeffizienz
- Keine UV-Strahlung
- Harmonische Ausleuchtung

### Variable Optik

- direkte & indirekte Ausleuchtung
- Abstrahlwinkel 2x 160°

### Netzteil

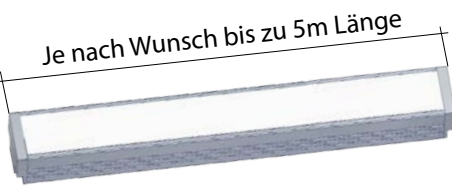
- Drei einstellbare Leistungsstufen

# LED-LEISTE

## LANGFELBLEUCHE

Durch kompakte Abmessungen, ist die Leiste besonders gut bei geringen Einbaumaßen geeignet. Diese ist bestens geeignet für den Wand-, Boden-, und Deckeneinbau & besitzt eine integrierte Kabelführung. Problemlose Nachrüstung auch in älteren Fahrzeugen möglich.

- Farbtemperatur 3500 K
- Filigrane Abmessung
- Anschlussystem nach Kundenwunsch
- Integrierter Verpolschutz



Hochwertiges Aluminiumprofil



Gangbeleuchtung



### Leistungsdaten

- Energieverbrauch: 22W/m
- Beleuchtungsstärke CRI 95
- Schutzklasse: IP 67
- Farbtemperatur 3500 K
- Abstrahlwinkel 160°
- Lebensdauer: 30.000 std.

### Normen

- DIN EN 50155
- DIN EN 45545-2
- DIN EN 61373

### Individuelle Anfertigungen

Gehäuseform	auf Wunsch
Länge	auf Wunsch
Oberfläche	eloxiert
Sonderlackierungen/Logos	auf Wunsch

### Variable Optik

- 120°

### Abdeckung

- klar, natur, opalweiß